

Montageanleitung

Ein-Hebel-Brause/Wannen-Mischbatterie mit 3 Montageöffnungen

Artikelnummer: 78 2358**

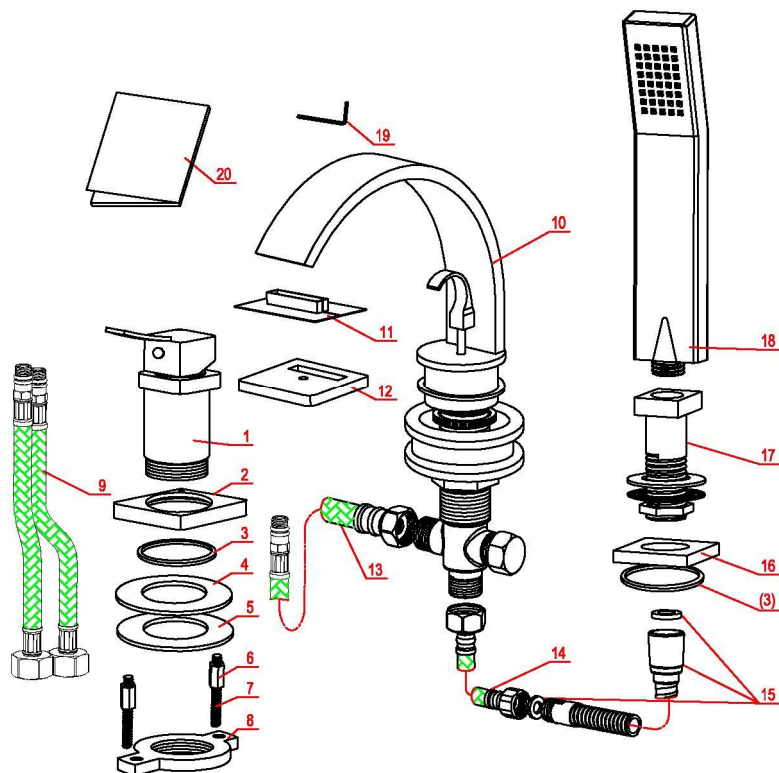
Kontrolle des Lieferumfanges

Liste der Standardteile:

Bitte prüfen Sie zweimal, ob Sie ordentlich alle Komponenten erhalten haben, die in der weiter genannten Stückliste angegeben sind. Sollten sich Unstimmigkeiten ergeben, wenden Sie sich unverzüglich auf unsere Firma oder auf unseren Händler.

Bemerkungen:

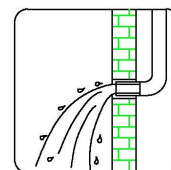
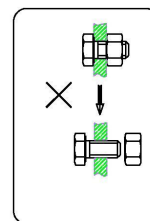
1. Der Hersteller kann die Zubehörteile ohne Ankündigung ändern, soweit dadurch Leistung und Eigenschaften des Produktes nicht beeinträchtigt werden.
2. Die Zeichnungen dienen lediglich zur Information. Angaben über Größe und Form des Produktes sind der jeweiligen Mischbatterie zu entnehmen.



Stückliste	Stück	Stückliste	Stück	Stückliste	Stück
1. Hauptkörper	1	8. Befestigungsplatte	1	15. Flexibler Schlauch	1
2. Dekorative Platte A	1	9. Wasserzuleitung A	1	16. Dekorative Platte C	1
3. Unterlegscheibe A	2	10. Auslauf	1	17. Brausedichtung	1
4. Unterlegscheibe B	1	11. Kunststoffbecher	1	18. Manuelle Brause	1
5. Metallscheibe A	1	12. Dekorative Platte B	1	19. Inbusschlüssel	1
6. Mutter	2	13. Wasserzuleitung B	1	20. Montageanleitung	1
7. Langer Gewindestab	2	14. Anschlusschlauch	1		

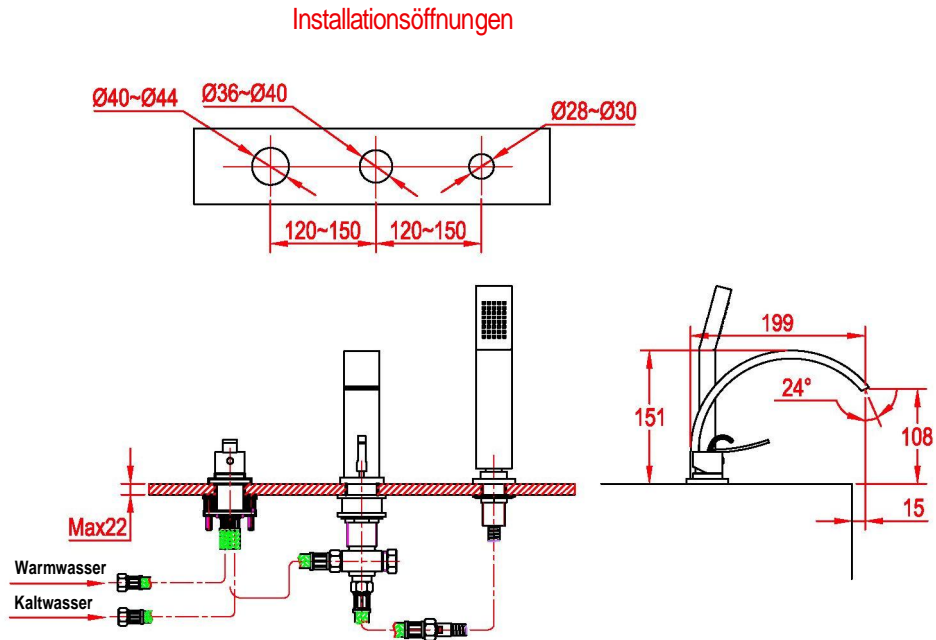
Montageanleitung

- Bitte, den Hauptkörper nicht auseinander nehmen, weil er im Herstellerwerk vor dem Versand bereits ordentlich zusammengebaut, geprüft und in Betrieb genommen wurde.
- Um die Verstopfung der Wasserbatterie zu vermeiden, spülen Sie die Wasseranschlüsse noch vor der Montage gründlich durch.
- Bei der Montage sorgen Sie für ordentliche Abdichtung aller Verbindungen und beheben Sie alle Leckagen.
- Wassermendruck beträgt 0,05 – 1,0 MPa (gilt für kaltes sowie warmes Wasser), geeignet für Wassertemperatur von 4°C bis 90°C.
- Sorgen Sie für richtiges Anschließen der Wasseranschlüsse, d. h. beim Blick von vorne sollen sich Warmwasser links und Kaltwasser rechts befinden.



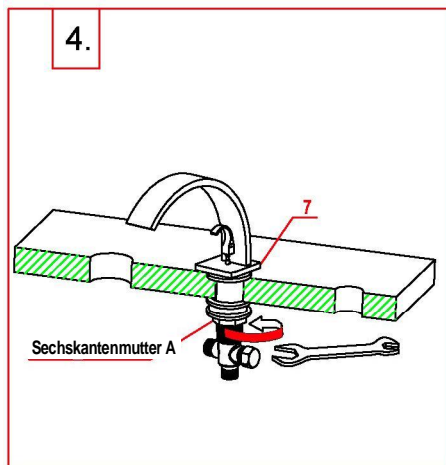
Nicht auseinander nehmen!
Rohrleitung spülen!

Maßzeichnung:

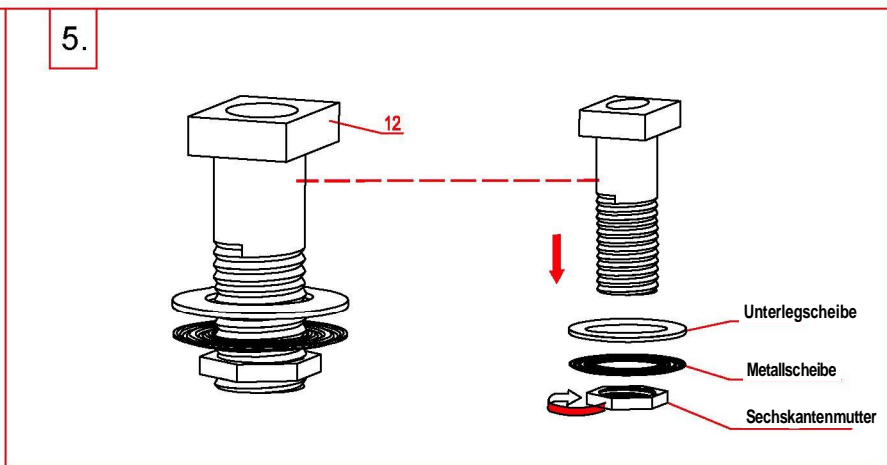


Montageablauf:

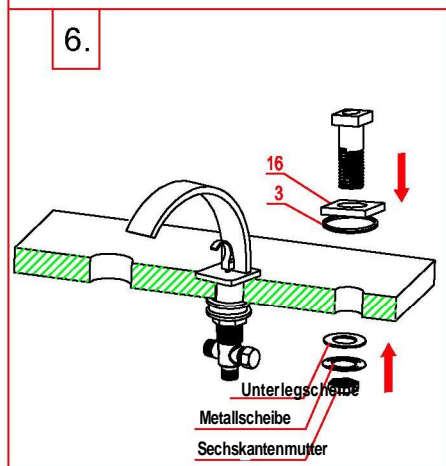
<p>1.</p>	<p>2.</p>	<p>3.</p>
<p>1. Vor der eigenen Installation sorgen Sie dafür, dass die Installationsplatte sowie die 3 Öffnungen den Anforderungen entsprechen.</p>	<p>2. Nach Lösung der Schraube entfernen Sie Bedienhebel des 3-Wege-Ventils. Dann schrauben Sie das 3-Wege-Ventil aus dem Auslauf (5) aus.</p>	<p>3. Schieben Sie das 3-Wege-Ventil von unten in die Installationsöffnung ein, verbinden Sie es von oben mit Auslauf und ziehen Sie die Mutter mit Hand an.</p>



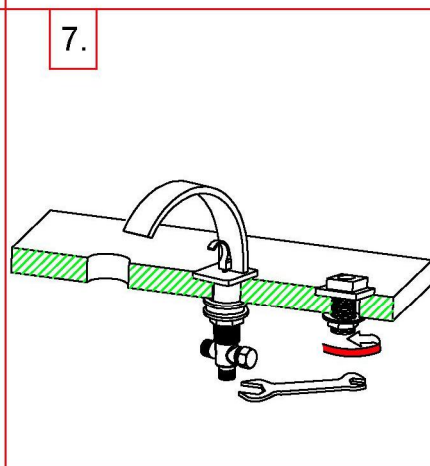
4. Nach Einstellung der Richtung des Auslaufes ziehen Sie ihn mit Schlüssel an. Setzen Sie dekorative Platte B(12) und Kunststoffbecher (11) auf Auslauf ein. Dann fixieren Sie das 3-Wege-Ventil mit Inbusschlüssel (19).



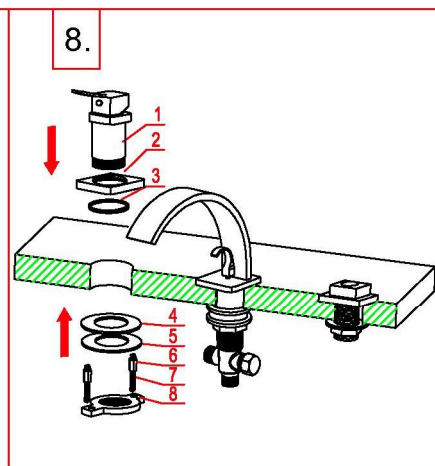
5. Entfernen Sie Unterlegscheibe, Metallscheibe und Sechskantennutter vom Brauseendstück.



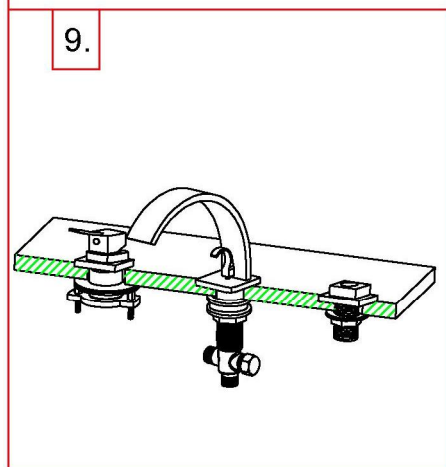
6. Bringen Sie die Brauseendstück mit aufgesetzter dekorativer Platte C (16) und mit Unterlegscheibe A (3) durch die Installationsöffnung und fixieren sie es von unten mit Unterlegscheibe, Metallscheibe und Sechskantennutter.



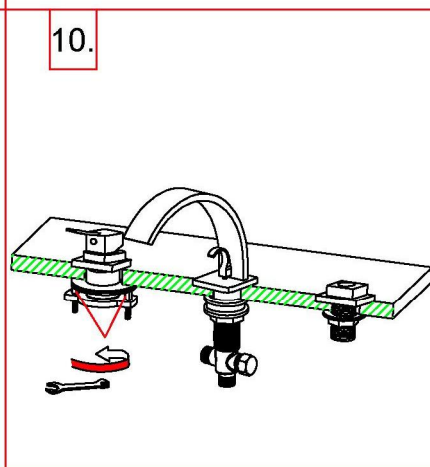
7. In der richtigen Position ziehen Sie die Dichtung der Brause mit einem Schlüssel.



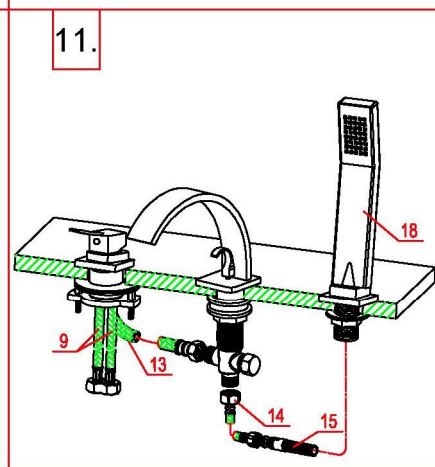
9. Mit aufgesetzter dekorativer Platte A(2) und mit Unterlegscheibe (3) schieben Sie den Hauptkörper von oben in die Öffnung ein, und befestigen Sie ihn von unten mit Unterlegscheibe B (4), Metallscheibe (6) und mit langem Gewindestab (7).



9. Mit aufgesetzter dekorativer Platte A(2) und mit Unterlegscheibe (3) schieben Sie den Hauptkörper von oben in die Öffnung ein, und befestigen Sie ihn von unten mit Unterlegscheibe B (4), Metallscheibe (6) und mit langem Gewindestab (7).



10. Nach Einstellung der Richtung des Hauptkörpers ziehen Sie ihn mit einem Schlüssel an.

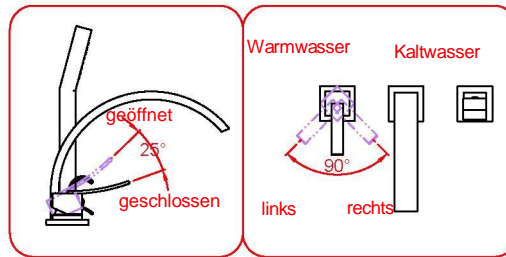


11. Gemäß der Zeichnung verbinden Sie alle Elemente mit Schläuchen, und schließen Sie Warm- und Kaltwasserzuleitungen an.

Verwendung der Wasserbatterie

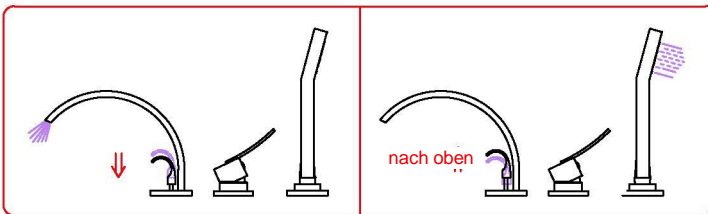
Wie Bedienhebel zu verwenden ist:

1. Bewegen Sie den Hebel nach oben, um Wasser auslaufen lassen, oder nach unten, um Wasserlauf zu beenden.
2. Durch Drehen nach links wird die Wassertemperatur steigen, bei Bewegung in umgekehrter Richtung wird die Wassertemperatur sinken.



Hinweise für Bedienung des 3-Wege-Ventils:

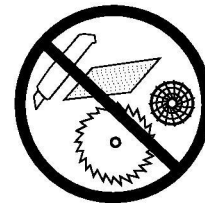
- 1) Bringen Sie Bedienhebel nach oben, damit Wasser aus dem Auslauf strömt.
- 2) Ziehen Sie Hebel des 3-Wege-Ventiles nach oben, damit Wasser aus der Brause strömt.



Reinigung und Pflege

Wenn Sie das Produkt reinigen und polieren wollen, verfahren Sie wie folgt:

1. Spülen Sie die Wasserbatterie mit klarem Wasser und trocknen Sie diese nur mit einem weichen Lappen.
2. Eventuelle Schmutzpartikel entfernen Sie mit einem nicht aggressiven oder transparenten Glasreiniger.
3. Verwenden Sie keine Reibmittel, Polierpasten, Schleifmittel, Papiertücher sowie keine Kratzer.
4. Verwenden Sie keine saueren Reinigungsmittel, keine körnigen Mittel sowie keine Seife.



Diese Montageanleitung dient nur als eine Grundinformation.

Wir behalten uns das Recht vor, die Anleitung zu ergänzen und zu revidieren.

Seriennummer: 80010110142